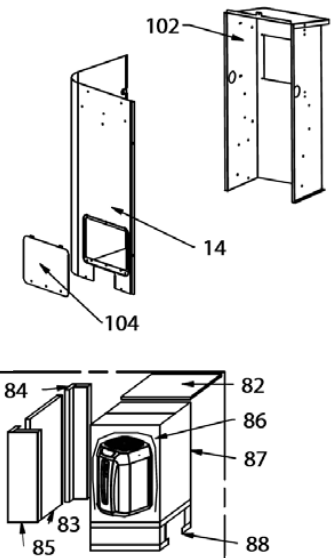
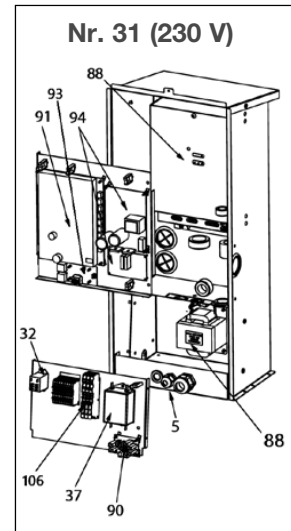
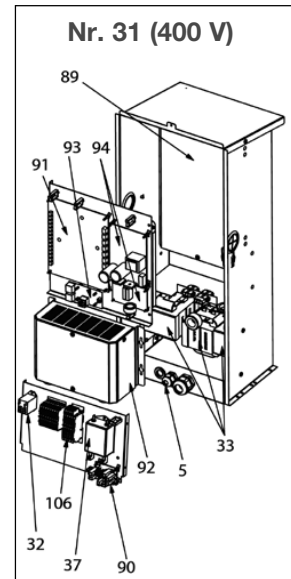
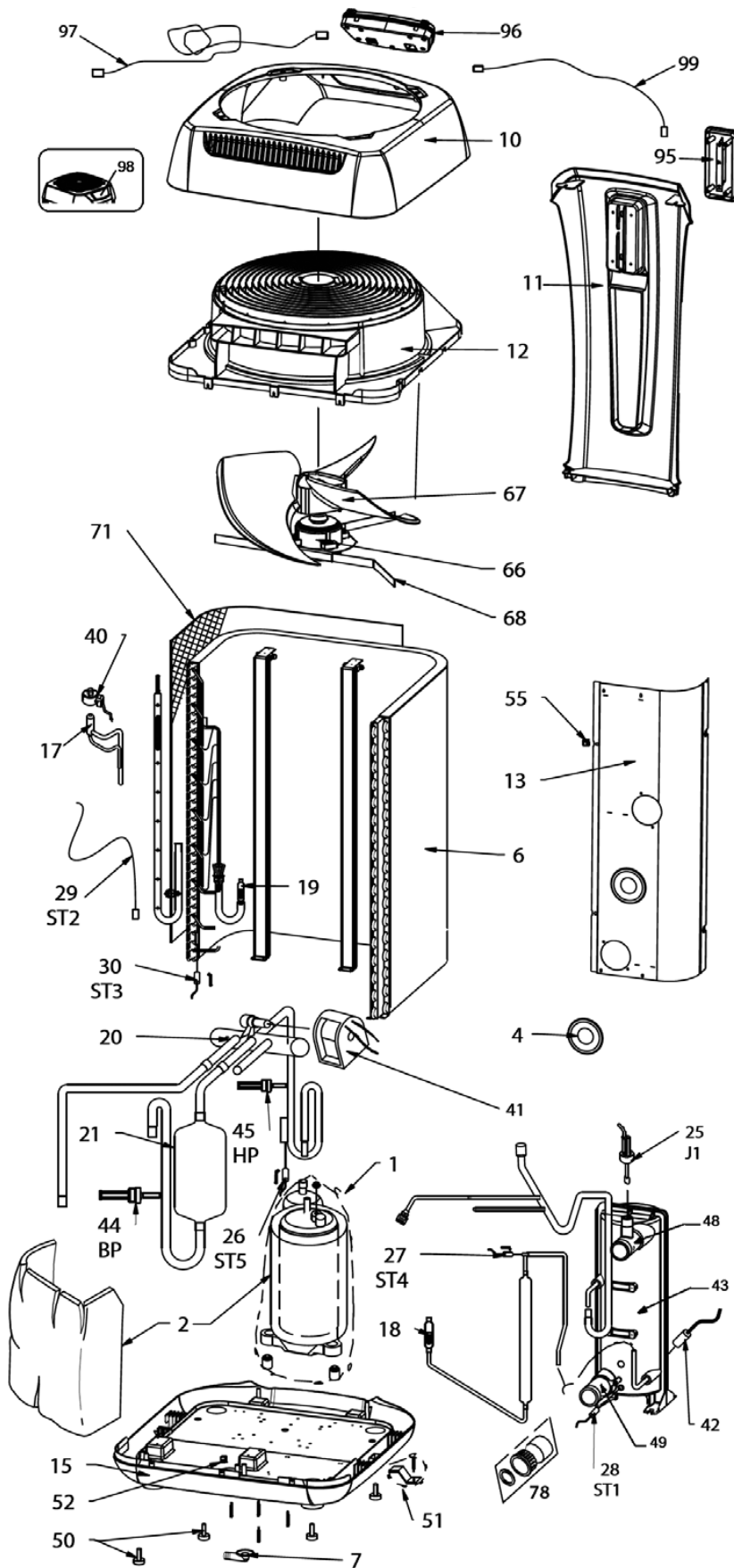


Wärmepumpe Z 550 iQ



Beschreibung	Artikelnummer
1 Kompressor MD4/MD5	B0050500A
1 Kompressor MD8	B0185300A
1 Kompressor TD5	V0145000A
1 Kompressor TD8	V0145100A
6 Verdampfer MD4	M0126100A
6 Verdampfer MD5/TD5/MD8/TD8	M0042500A
17 Expansionsventil MD4	WTC03927
17 Expansionsventil MD5/TD5/MD8/TD8	WTC03928
20 4-Wege-Ventil MD4/MD5/TD5	WTC03989
20 4-Wege-Ventil MD8/TD8	R0815800
25 Flow Sensor	B0052400A
26-30 Temperatursonde ST1, ST3, ST4, ST5	R06740
29 Fühler ST2	R0827600
31 komplette Elektronik ohne Display MD4	R0879500
31 komplette Elektronik ohne Display MD5	R0879600
31 komplette Elektronik ohne Display MD8	R0879700
31 komplette Elektronik ohne Display TD5	R0879800
31 komplette Elektronik ohne Display TD8	R0879900
32 Relais 12A 230V (2 Wechselkontakte)	B0050800A
33 Trafo/Induktivität MD Modelle (230V), im Set bei Nr 88	R0876300
33 Trafo/Induktivität TD Modelle (400V)	R0876400
37 Entstörfilter EMC	WTC03982
40 Expansionsventil Spule	B0217200A
41 Magnetschalter für 4-Wege-Ventil	WTC03836
42 Heizpatrone 55W L750	WTC03991
43 Kondensator / Wärmetauscher MD4, MD5, TD5	R08122
43 Kondensator / Wärmetauscher MD8, TD8	R08123
44 Druckwächter Niederdruck	B0051200A
66 Ventilatormotor	B0050300A
88 Kompressor-Driver „A2“ 230V MD4, MD5, MD8	R0873100
89 Kompressor-Driver „A2“ 400V TD5, TD8	R0873200
90 Filterplatine „A7“ MD4	R0874300
91 Hauptplatine „A1“ MD4	R0873400
91 Hauptplatine „A1“ MD5	R0873500
91 Hauptplatine „A1“ MD8	R0873600
91 Hauptplatine „A1“ TD5	R0873700
91 Hauptplatine „A1“ TD8	R0873800
92 Filtersiam (400V) TD5, TD8	R0873300
93 Verteilerplatine „A5“	R0874200
94 Lüfterplatinenset „A3“ + „A8“	WTC03963
95 LED-Leiste „A6“	R0874000
96 Bedieneinheit HIM „A4“, Set komplett	R0875900
97 RJ45 Kabel zwischen Verteilerpl. - HMI, 165cm	R0874400
98 Abdeckung für Bedieneinheit HMI	R0908700
99 Kabel zwischen HMI - LED, 65cm	R0874500
106 Klemmleiste/Steuerungsanschlüsse (230V)	R0883100
106 Klemmleiste/Steuerungsanschlüsse (400V)	R0876200
Kabel zwischen Verteilerpl. - Lüfterpl.	R0874600
Kabel zwischen Splitter - Klemmleiste	R0874700

Alle elektronischen Teile der einphasigen Geräte werden ohne Kondensator verkauft.